

直流安定化電源

PR-A SERIES

18V/1.2A

PR18-1.2A

18V/3A

PR18-3A

18V/5A

PR18-5A

36V/1.2A

PR36-1.2A

36V/3A

PR36-3A

70V/1A

PR70-1A

250V/0.42A

PR250-0.42A

概要

「小型で高性能」をコンセプトに、高い信頼性とデザイン面での完成度を追求して開発されたシリーズ・レギュレータ方式のCV/CC電源「PR-Aシリーズ」。ニーズに応じて選べる7タイプ、18Vが3タイプ、36Vが2タイプ、70Vが1タイプ、250Vが1タイプのラインアップです。単独でも、複数組み合わせによる直列接続や並列運転によるパワーアップも簡単にできる優れたモノ、しかも小型軽量のラックマウント仕様ながらデスクトップでも使えるパワーサプライです。

用途

研究、開発 / 組み込み / 生産ライン / 学校教育 / 生産技術 / エーシング



特長

低リップル/低ノイズ

シリーズレギュレータ方式を採用しリップル、ノイズを極めて低く抑えとと共に、低い温度係数、優れた電気特性を備えています。

直列接続/並列運転

複数を直列に接続して出力電圧をアップさせたり、並列に接続して出力電流をアップさせることができます。並列運転では、マスタースレーブ方式により1台で他のすべての出力をコントロール可能。

OUTPUT ON/OFF 切り換え

前面パネルのスイッチにてOUTPUT ON/OFF切り換えができます。

CV/CC LED表示

CV動作時には、緑色のLED、CC動作時には赤色のLEDが点灯します。

フローティング方式

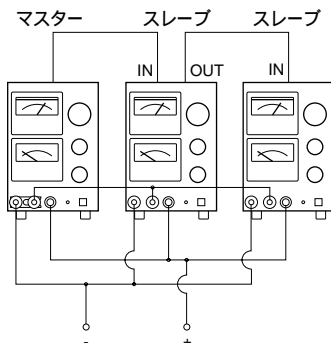
出力端子はフローティング出力となっていますので、正負いずれの極性でも使用できます。

定電流微調整つまみ切り換え(工場オプション)

定電圧微調整VOLTAGE FINEつまみを定電流微調整用に切り換えて使用することができます。

PR-Aシリーズ並列運転

同一機種を並列に接続して、電流容量を増加させることができます。出力のコントロールはマスター(主機)1台で行えます。

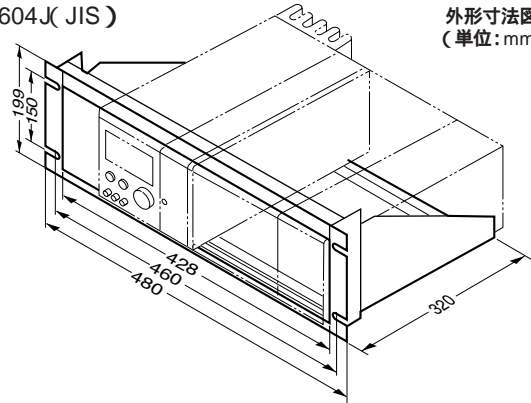


PR-Aシリーズオプション

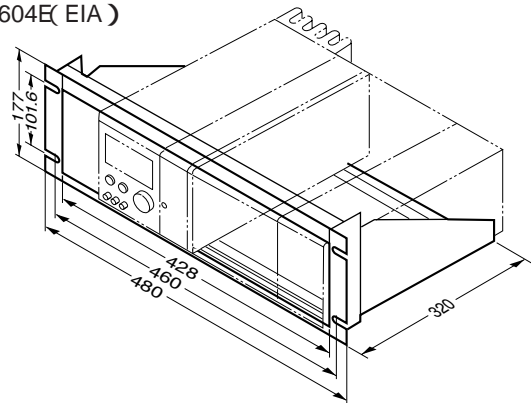
PR-Aシリーズ用ラックマウント・アダプタ

RK-604J(JIS)

外形寸法図
(単位:mm)



RK-604E(EIA)



ブランクパネル

RB-604A(1/2ラック幅)

RB-604B(1/3ラック幅)

RB-604C(1/4ラック幅)

RB-604D(1/6ラック幅)

RB-604E(1/12ラック幅)

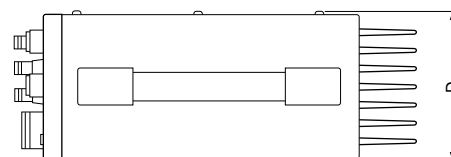
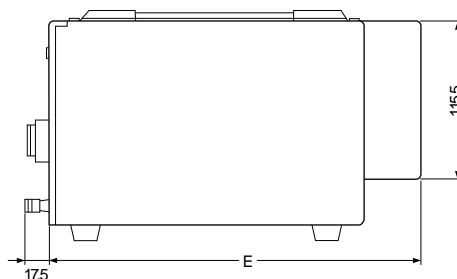
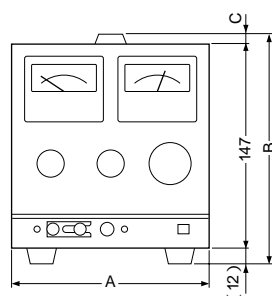
REGULATED DC POWER SUPPLY

PR-Aシリーズ定格

機種名	PR18 - 1.2A	PR18 - 3A	PR18 - 5A
出力電圧(連続可変、粗調微調付)	0 ~ 18V		
出力電流(連続可変)	0 ~ 1.2A	0 ~ 3A	0 ~ 5A
定電圧特性: 入力変動(AC ± 10%変動に対し)	0.01% + 2mV(3.8mV)		
負荷変動(0 ~ 100%変動に対し)	0.01% + 2mV(3.8mV)	0.01% + 3mV(4.8mV)	
リップル/ノイズ _{rms} (10Hz ~ 1MHz)	0.5mV _{rms}		
リップル・ピーク	2mV _{p-p}		
過渡応答(出力電流5% ~ 100%)	100μs Typ		
温度係数	150ppm/ Typ		
定電流特性: 入力変動(AC ± 10%変動に対し)	2mA		
負荷変動(0 ~ 100%変動に対し)	10mA	15mA	
リップル/ノイズ _{rms} (10Hz ~ 1MHz)	2.4mA _{rms}	6.0mA _{rms}	10mA _{rms}
リップル・ピーク	3.6mA _{p-p}	12mA _{p-p}	15mA _{p-p}
温度係数	500ppm/ °C Typ		
指示計: 電圧計(2.5級F.S.)	18V		
電流計(2.5級F.S.)	1.2A	3A	5A
機能: 直列接続(独立制御方式)	直列接続可能(耐接地電圧以内)		
並列運転(マスタースレーブ方式)	ワンコントロール並列運転可能(同一機種にのみ有効)		
出力: 極性	正または負接地可能		
出力端子(カラー)	+ (赤) - (白) GND(黒)		
耐接地電圧	± 250V DC		
使用条件: 仕様温度湿度範囲	0 ~ 40 °C、10 ~ 85% RH		
冷却方式	自然空冷		
消費電力: VA/W(AC100V定格負荷時)	約60VA/45W	約125VA/100W	約200VA/165W
入力電圧	AC100V ± 10% 50/60Hz、120V/220V/240V ± 10%(MAX AC250V)		
外形寸法(W × H × D)mm	104 × 147 × 186	104 × 147 × 224	138 × 147 × 239
最大寸法(W × H × D)mm	108 × 161 × 200	108 × 167 × 265	142 × 167 × 290
質量	約3.8kg	約5.7kg	約8.1kg
付属品	取扱説明書1部		

機種寸法(単位: mm)

PR-Aシリーズ	A	B	C	D	E	サイズ
PR18-1.2A	104	161	-	108	200	S
PR18-3A	104	167	8	108	265	M
PR18-5A	138	167	8	142	290	L
PR36-1.2A	104	161	-	108	200	S
PR36-3A	138	167	8	142	290	L
PR70-1A	104	167	8	108	265	M
PR250-0.42A	138	167	8	142	290	L



PR-A SERIES

	PR36 - 1.2A	PR36 - 3A	PR70 - 1A	PR250 - 0.42A
	0 ~ 36V		0 ~ 70V	0 ~ 250V
	0 ~ 1.2A	0 ~ 3A	0 ~ 1A	0 ~ 0.42A
	0.01% + 2mV(5.6mV)		0.01% + 2mV(9mV)	0.01% + 2mV(27mV)
	0.01% + 2mV(5.6mV)		0.01% + 2mV(9mV)	0.01% + 2mV(27mV)
			1mVrms	2.5mVrms
	10mA	15mA		10mA
	2.4mArms	6.0mArms	2.0mArms	
	4.5mA _{p-p}	12mA _{p-p}	6.0mA _{p-p}	
	36V		70V	250V
	1.2A	3A	1A	0.42A
				± 500V DC
	約105VA/73W	約225VA/170W	約140VA/110W	約200VA/155W
	内部切替可能			
	104×147×186	138×147×239	104×147×224	138×147×239
	108×161×200	142×167×290	108×167×265	142×167×290
	約4.4kg	約8.6kg	約5.8kg	約7.0kg